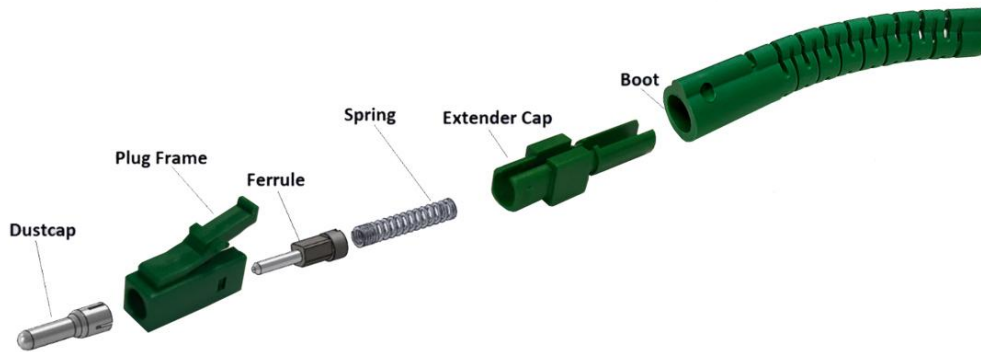


Puhallettavan LC/APC-liittimen kokoaminen ja asennus

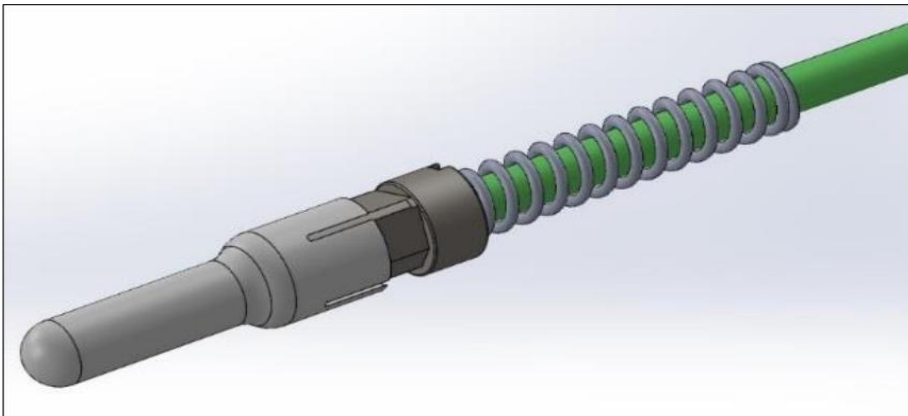
Puhallettava LC/APC-liitin koostuu seuraavista osista:



Kuva 1

1. Suojahattu (Dustcap)
2. Liitinkehys (Plug Frame)
3. Ferrule
4. Jousi (Spring)
5. Liitinrunko (Extender Cap)
6. Säädettävä taivutussuoja (Boot)

Puhallettavassa liittimessä kuitu, keskiputki ja jousi ovat liimattuna ferruleeseen, jotta kaikki osat pysyvät oikeassa paikassa koko puhalluksen ajan. Suojahattu on asennettuna paikoilleen, jonka tarkoitus on suojata liittinpäätä, mutta myös ohjata kuitua paremmin liitoksista pyöristetyn pään avulla. Nämä kaikki on asennettu paikoilleen valmiissa tuotteessa.

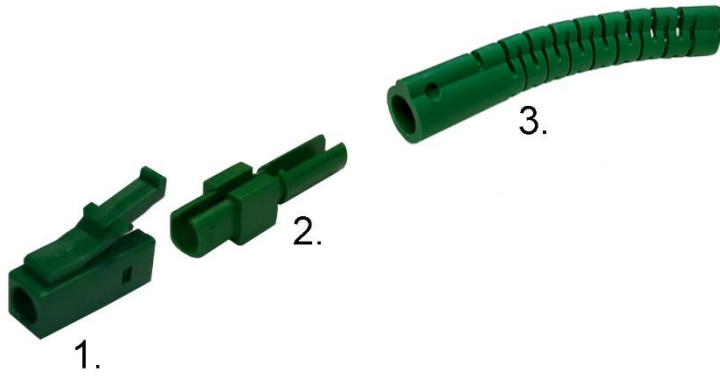


Kuva 2

Naficon Liitin Oy

Lahdentie 7 D, 21660 NAUVO
www.naficon.fi

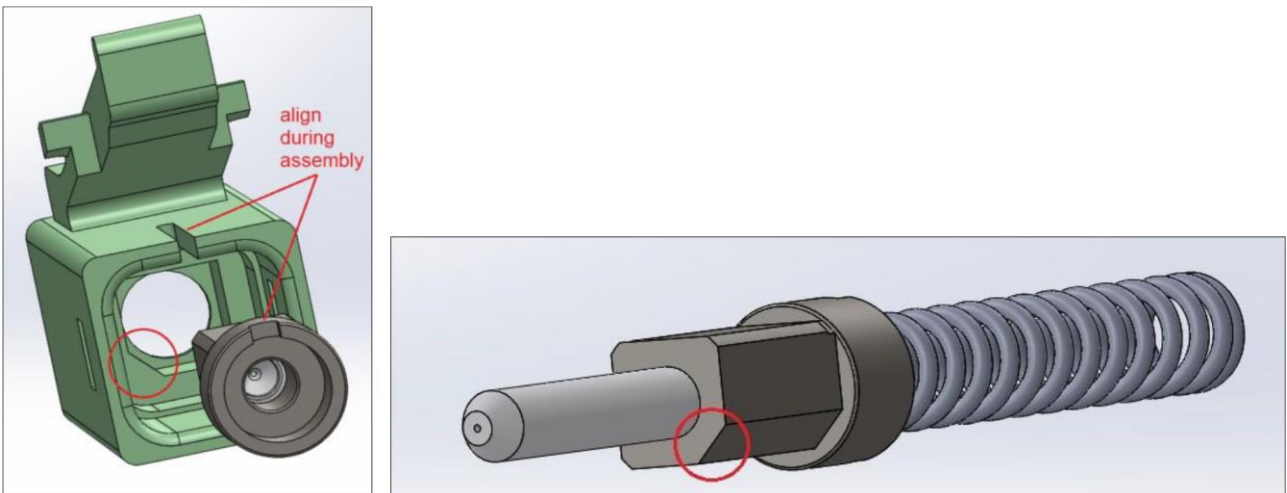
Puhallettavan liittimen mukana tulevat myös seuraavat osat:



Kuva 3

1. Liitinkehys
2. Liitinerunko
3. Säädettävä taivutussuoja

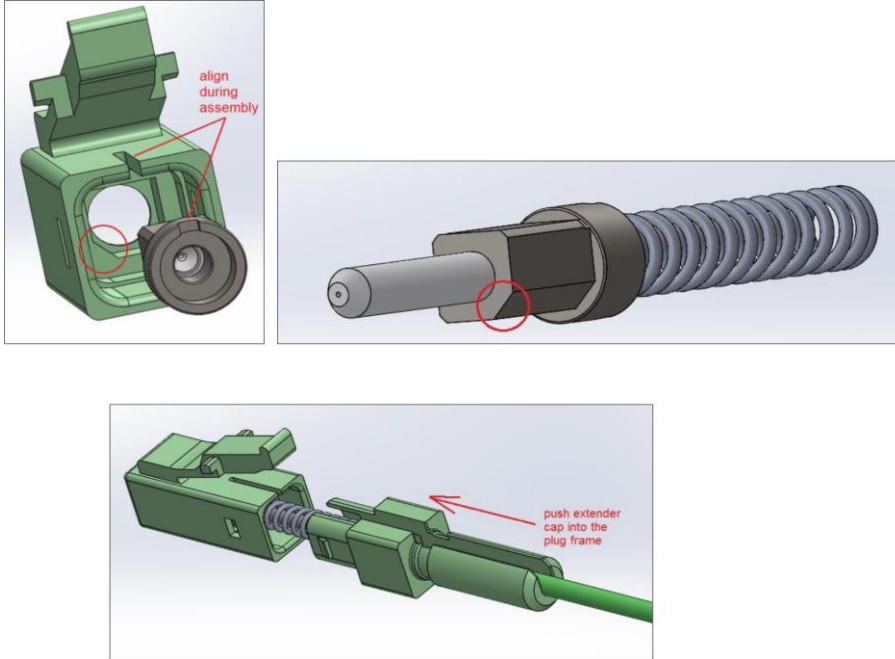
Koska kyseessä on 8° APC-tuote, ja kulman tulee olla vain tiettyyn suuntaan, on ferrulella epäsymmetrinen muoto auttamassa kohdistusta suhteessa liitinkehykseen. Kehyksessä on vastaava muoto, joten ferrule pääsee kehysten läpi vain oikeassa asennossa (ks. kuva 4). Tämä tulee huomioida liittintä koottaessa.



Kuva 4

Liittimen kokoaminen tapahtuu seuraavanlaisesti:

1. Pujota ferrule taivutussuojan läpi siten, että kapeampi osa taivutussuojasta menee ensin.
2. Poista väliaikaisesti suojahattu ferrulen päältä.
3. Kokoaa liitin kuvan 5 mukaisesti.



Kuva 5

- Pujota keskiputki liitinrungon läpi, sen kyljessä olevasta hahlostosta. Vedä kuitua taaksepäin, kunnes jousi ottaa kiinni liitinrunkoon. Pyöritä kuitua sen verran, että ferrulen ja kehysten muodot vastaavat toisiaan ja ferrule pääsee tulemaan ulos kehysten läpi. Sen jälkeen liitinrunko painetaan kehystä vasten, kunnes ne lukittuvat toisiinsa. Tämän jälkeen taivutussuoja asennetaan varovasti liitinrungon päälle.
4. Puhdista ja tarkista liitin. Asenna liitin paikalleen tai laita suojahattu takaisin paikalleen.

HUOM! TRX mikrokanavakaapelin ominaisuuksien takia, keskiputki ja kevlari saattavat tulla vaipan alta ulos, mutta tämän ei pitäisi vaikuttaa lopputulokseen, sillä keskiputki on kiinni ferruleessa. Taivutussuoja sisällä on metallilanka, jonka avulla taivutussuojaa saa säädettyä haluttuun asentoon ja keskiputkeen ei tule taipumaa.

Naficon Liitin Oy

Lahdentie 7 D, 21660 NAUVO

www.naficon.fi